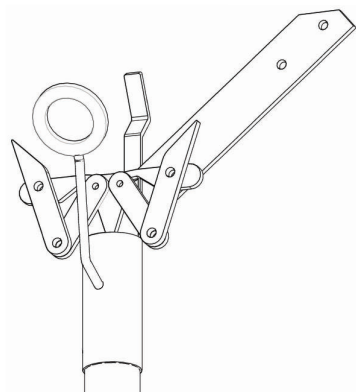


- | | |
|----------------------|-----------------------------|
| 1. ALISADEIRA | 5. MACHADO ESTRIADOR |
| 2. DESCARRASCADEIRA | 6. MAÇO |
| 3. ALISADEIRA CURVA | 7. METE BICAS CURVO E PREGO |
| 4. MACHADO RESINEIRO | 8. RISCADOR |
| | 9. ENGENHOCA |

9

ENGENHOCA



Descrição

Ferramenta utilizada na fase de corte da casca que consiste num cabo ou haste ao qual é fixado um machado resineiro (ver ficha número 5) e um pulverizador de estimulante da resinagem.

Utilização

Uma vez que tanto o machado resineiro como o pulverizador estão colocados no mecanismo, em primeiro lugar o machado resineiro é introduzido ligeiramente no lado direito do entalhe e realiza-se um pequeno puxão para a esquerda, de tal forma que um pedaço de casca de árvore com cerca de 3 cm de altura seja removido. Posteriormente, e realizando uma pequena rotação do cabo no seu eixo para deixar o pulverizador colocado em frente do corte realizado, o mecanismo é ativado por meio do manípulo, o que faz com que o estimulante químico seja projetado em direção à madeira pela pressão de duas peças que agem sobre o pulverizador.

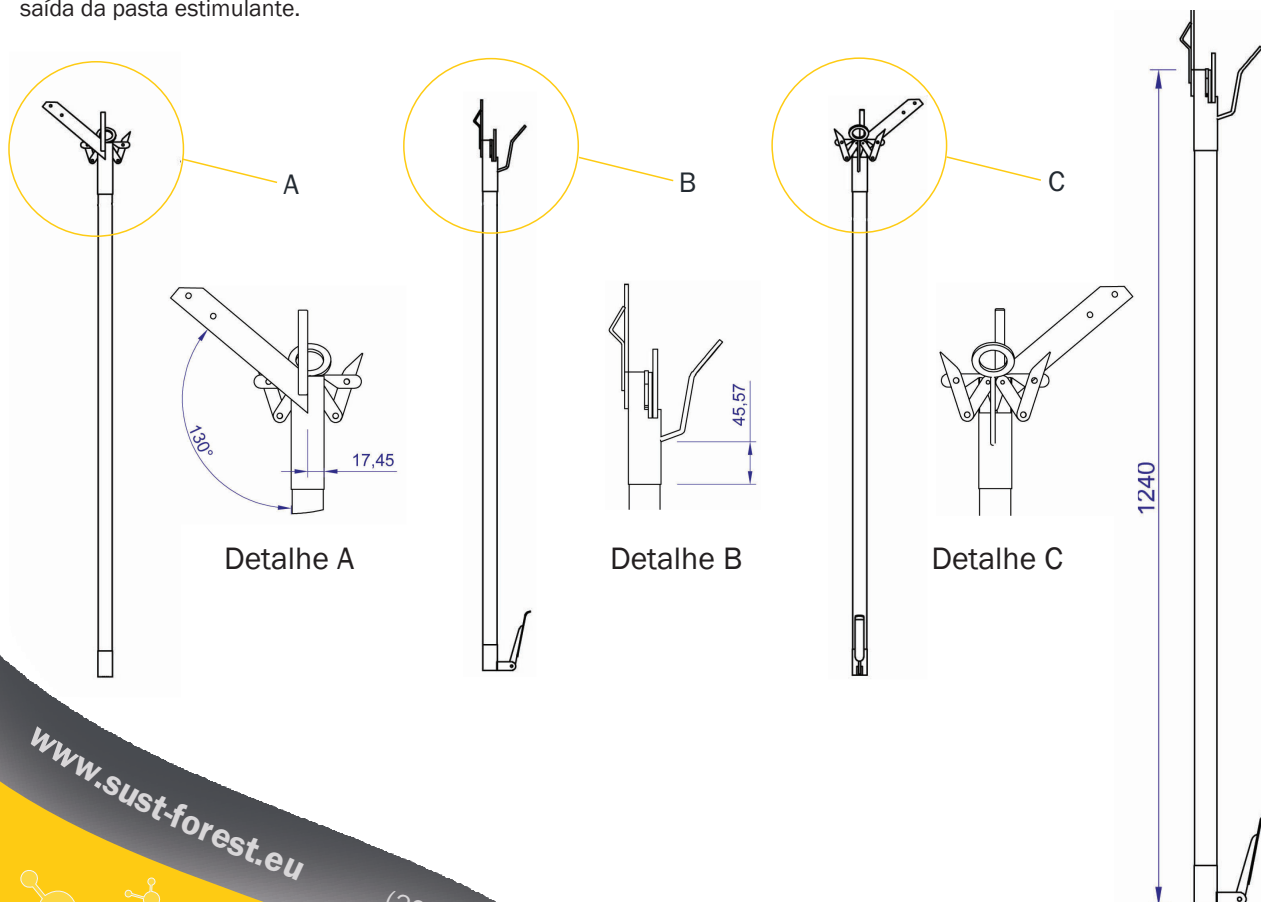
Observações

Esta ferramenta pode ser fabricada em vários comprimentos de cabo ou haste, mantendo o mesmo mecanismo articulado. É uma ferramenta muito versátil, leve, confortável e fácil de usar, uma vez que melhora o desempenho do trabalho dos resineiros ao desempenhar duas funções com o mesmo instrumento.

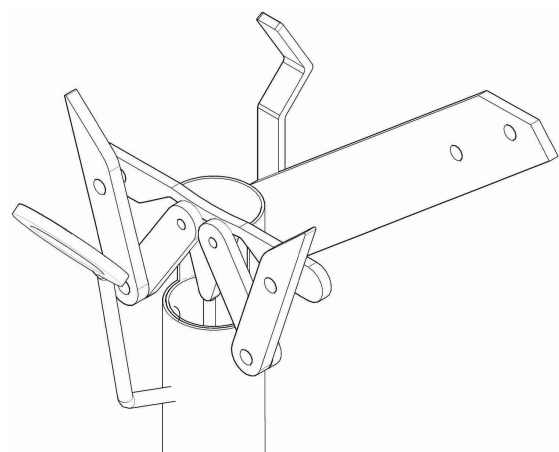
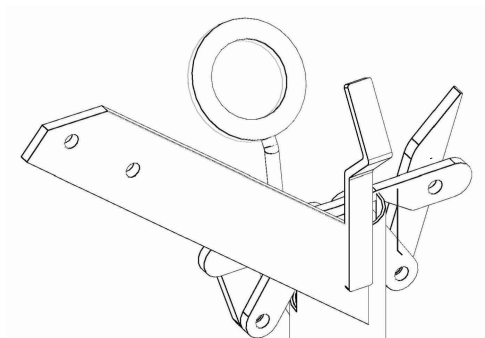
V

Materiales

Consiste num cabo de alumínio com um mecanismo articulado simples composto por várias peças de ferro e acionado por um manípulo ou gatilho instalado na parte inferior. Este mecanismo de abertura e fecho é ligado ao manípulo por meio de uma haste de ferro localizada no interior do cabo. Na parte superior do mecanismo existe uma placa de ferro perfurada, onde o machado resineiro é fixado por meio de parafusos, bem como um anel e um batente, também de ferro, e entre os quais é inserido o pulverizador do estimulante; este será comprimido quando o manípulo for acionado, o que provocará a saída da pasta estimulante.



9 ENGENHOCA



Instruções de fabrico

1. Corte

O ponto de partida é uma série de peças de ferro que foram cortadas de acordo com os desenhos de detalhe, bem como um tubo oco de alumínio, de 35 mm de diâmetro e de comprimento variável, que é utilizado como cabo da ferramenta no qual o mecanismo será instalado.

2. Perfuração

Cada peça é perfurada de acordo com os desenhos de detalhe.

3. Desbaste

Uma máquina afiadora de discos grossos é utilizada para polir rapidamente as peças.

4. Soldagem

Realiza-se a soldagem das peças fixas: placa, anel, batimento, manípulo, etc.

5. Lixagem ou polimento

Este tratamento é realizado nas uniões utilizando um polidor de disco fino.

6. Montagem

Termina com a união das peças por meio de parafusos de acordo com os movimentos que a ferramenta deverá realizar. Tanto a parte superior do mecanismo como a inferior são unidas a duas peças cilíndricas fixadas em ambos os lados do cabo através de rebites. Ambas as partes permanecem ligadas uma à outra através de uma haste de ferro.

MANUTENÇÃO: A única manutenção desta ferramenta é a lubrificação do mecanismo.

www.sust-forest.eu

(2018-2021)

Interreg
Sudoe
European Regional Development Fund



SOCIOS | PATERNAIRES | PARCEIROS | PARTNERS



www.sust-forest.eu